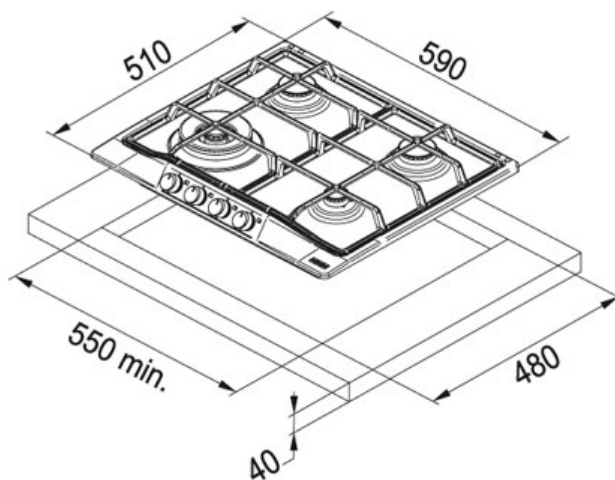


Trend Line 600 FHTL 604 3G TC CO C Barva mosaz |

106.0183.091

FAMILY : Varné desky | SERIE : Trend Line 600 | MODEL : FHTL 604 3G TC CO C | FINISH : Barva mosaz | INSTALLATION  
TYPE : Vestavné plynové varné desky | WORKTOP MATERIAL : Solid Surface | WORKTOP MATERIAL : Ceramic Surface |  
WORKTOP MATERIAL : Premium Surface | PRODUCT LINES : Country | WORKTOP MATERIAL : Quartz Surface



#### TECHNICAL DATA

Výkon (W)	1000W 2x1750W 3800W
Rošt	Litínový
Rozměr	590,00 mm
Rozměr	510,00 mm
Výřez	550,00 mm
Výřez	480,00 mm
Spodní skříňka	600,00 mm

#### CHARAKTERISTIKA

AISI 304	AISI 304		Zabudované elektrické zapalování
	Litínový rošt		Termoelektrická pojistka zhasnutí plamene
	Hořáky 4		Šíře 60 cm