

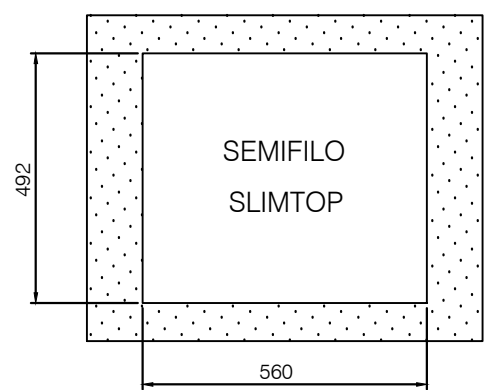
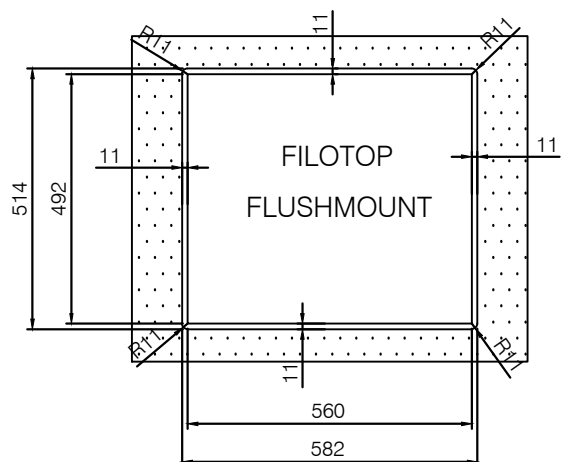
582

R11

PPX 210-58 B

- Dima per foratura top
- Template worktop cut-out
- Gabarit de découpe
- Plantilla de corte
- Schablone für Ausschnitt

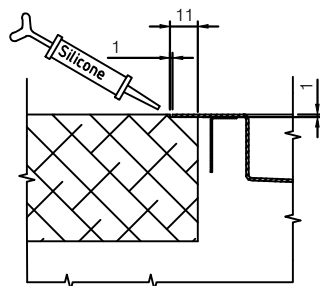
- Dimensioni foratura top
- Cut-out sizes
- Dimensions de découpe
- Dimensiones de corte
- Ausschnittmaße



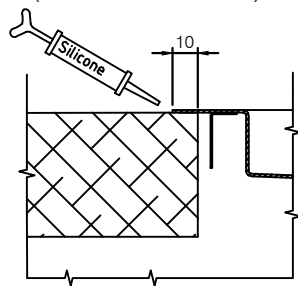
PART. A

- Si raccomanda sigillatura con silicone
- Silicone recommended
- Assure l'etancheitee au silicone
- Silicona
- Silikonabdichtung ist empfehlenswert

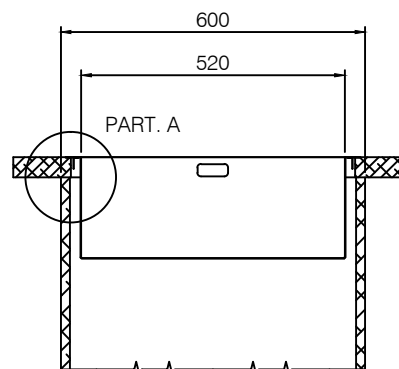
(FILOTOP-FLUSHMOUNT)



(SEMIFILO/SLIMTOP)



- Base mm 600
- Cabinet mm 600
- Caisson mm 600
- Mueble mm 600
- Unterschrank mm 600



514

COD. 993.0090.876
0271778

BARCODE EAN 13
76 12319 62412 4